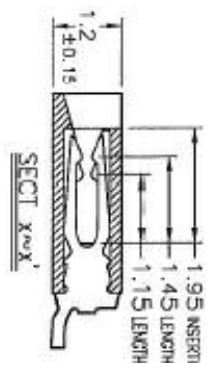
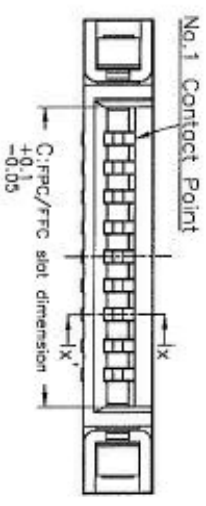
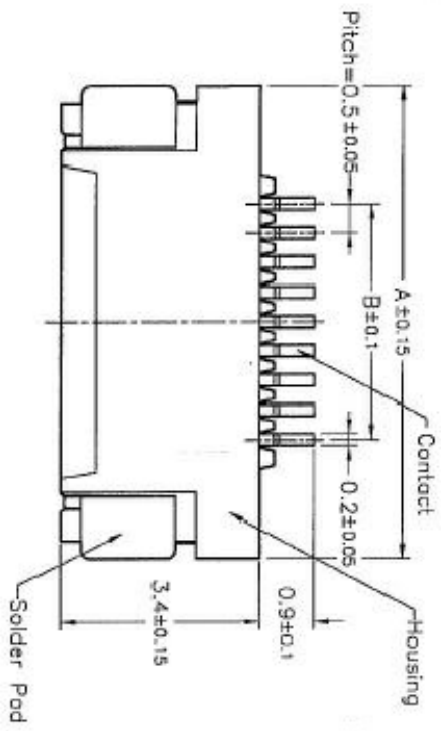
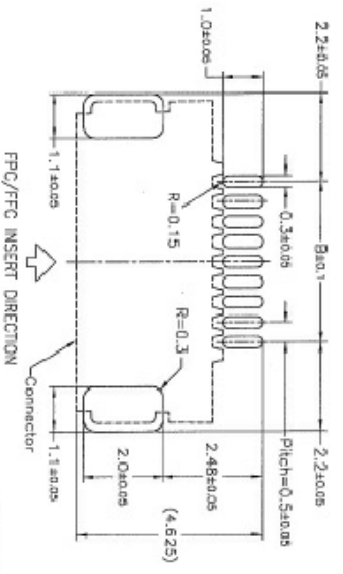


REV	DESCRIPTION	MARK	DATE
A	正式版本		2015-3-21



- 备注:
- 电气性能:
    - 1-1. 额定电流: 0.5A
    - 1-2. 额定电压: 50V AC/DC
    - 1-3. 耐压: 500V
    - 1-4. 接触电阻: 30mΩ
    - 1-5. 绝缘电阻: 500MΩ
  - 工作温度: -25℃~+85℃
  - 环境管控:
    - 3-1. 禁止使用含有SS-00289所限制的物质。
    - 3-2. 对应第三方测试机构出具的IOP-AES数据和不可测定物质的成分表, 在一年有效期内。

No. of Contacts	DIM		
	A	B	C
4	5.53	1.50	2.60
5	6.03	2.00	3.10
6	6.53	2.50	3.60
7	7.03	3.00	4.10
8	7.53	3.50	4.60
9	8.03	4.00	5.10
10	8.53	4.50	5.60
11	9.03	5.00	6.10
12	9.53	5.50	6.60
13	10.03	6.00	7.10
14	10.53	6.50	7.60
15	11.03	7.00	8.10
16	11.53	7.50	8.60
17	12.03	8.00	9.10
18	12.53	8.50	9.60
19	13.03	9.00	10.10
20	13.53	9.50	10.60
21	14.03	10.00	11.10
22	14.53	10.50	11.60
23	15.03	11.00	12.10
24	15.53	11.50	12.60
25	16.03	12.00	13.10
26	16.53	12.50	13.60
27	17.03	13.00	14.10
28	17.53	13.50	14.60
29	18.03	14.00	15.10
30	18.53	14.50	15.60
40	23.53	19.50	20.60
50	28.53	24.50	25.60



**PCB Layout**

ITEM	COMPONENT	QTY	MATERIAL	FINISH
3	PAD	2 PCS	COPPER ALLOY	Ni:30u"-100u", Sn:80u"-200u"
2	CONTACT	n PCS	COPPER ALLOY	Ni:30u"-100u", Sn:80u"-200u"
1	HOUSING	1 PCS	THERMOPLASTIC	UL 94V-0, COLOR:BLACK

深圳德全盛电子科技有限公司  
SHENGZHENHENG DEQUANGSHENG ELECTRONIC TECHNOLOGY CO.,LTD.

X. ± 0.30		X' ±		USE:	
X ± 0.25		X' ±		CUSTOMER	
.XX ± 0.20		XX' ±		APPD: yohveh	
.XXX ±		XXX' ±		CHKD: zhang	
UNITS: mm		Q'TY		DR: huang	
SCALE 1/1		SHEET 1/1		REV. A	

TITLE: ASSEMBLY FOR  
05PITCH FPC CONNECTOR

PART NO.:  
05S-3-nPW/B

DWG NO.: