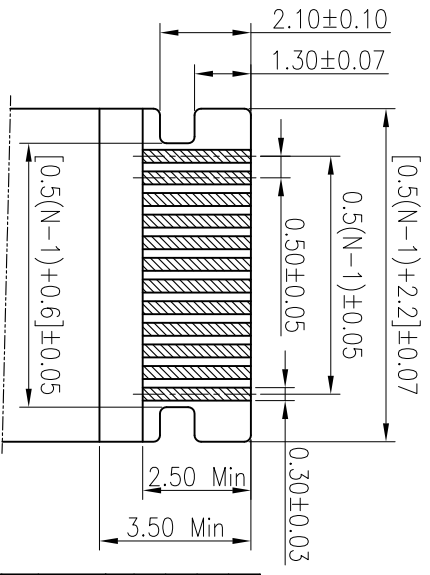
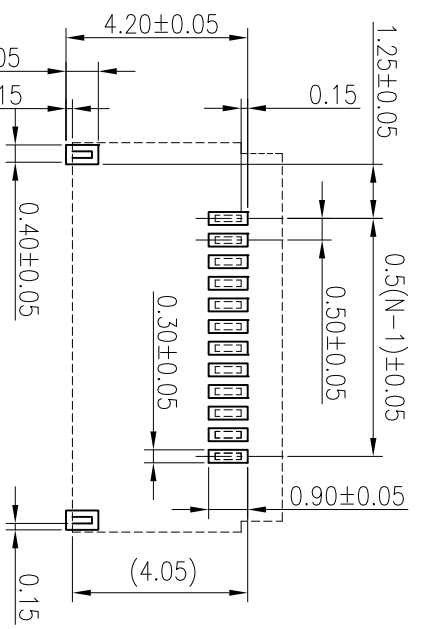
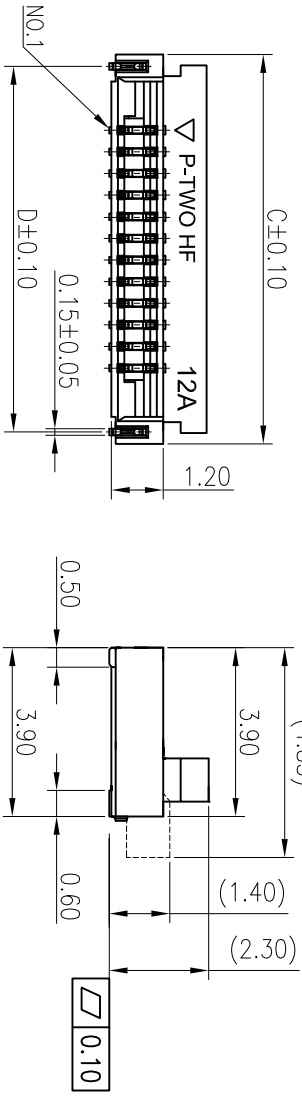
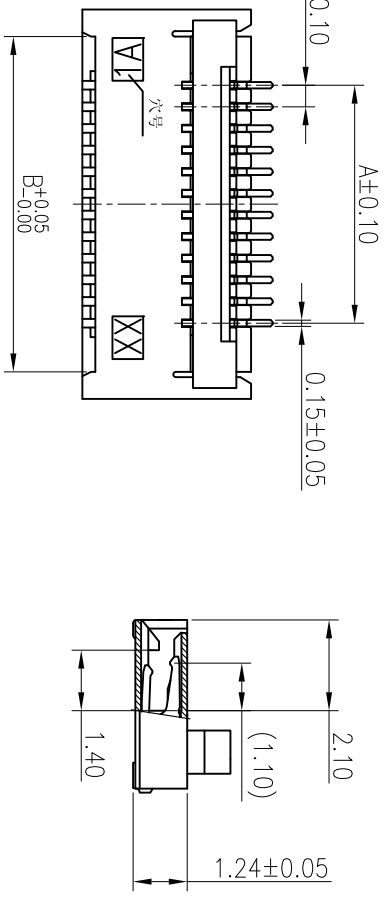


REV	ECN No.	DESCRIPTION	DATE
A	ECN.	RELEASE	2010-7-12



No. of Contacts	DIM A	DIM B	DIM C	DIM D
4	1.50	3.75	5.00	4.46
6	2.50	4.75	6.00	5.46
8	3.50	5.75	7.00	6.46
10	4.50	6.75	8.00	7.46
12	5.50	7.75	9.00	8.46
24	11.50	13.75	15.00	14.46

ITEM	COMPONENT	QTY	MATERIAL	FINISH
4	PAD	2 PCS	COPPER ALLOY	Ni:30u"~100u",Sn:80u"~200u"
3	CONTACT	n PCS	COPPER ALLOY	Ni:30u"~100u",Au:Gold-Flash
2	COVER	1 PCS	THERMOPLASTIC	UL 94V-0,COLOR:BLACK
1	HOUSING	1 PCS	THERMOPLASTIC	UL 94V-0,COLOR:NATURE

深圳市德全盛电子科技有限公司
 SHENZHEN CITY DEQUANGSHENG ELECTRONIC TECHNOLOGY CO.,LTD.
 TITLE: ASSEMBLY
 0.30MMFFC

USE: CUSTOMER
 APPD: YAHVEH
 CHKD: YEWENUV
 PART NO.:
 0.5S-6X-NPWB
 DWG NO.:

UNITS: mm
 DR: CUIRONG
 SCALE
 SCALE
 SHEET
 SHEET

APPLICABLE P. C. B DIMENSION (REF.)

APPLICABLE F. P. C DIMENSION (REF.)
 T=0.30±0.03mm

- 备注:
- 电气性能:
 - 额定电流: 0.5A
 - 额定电压: 50V
 - 耐压: 200V
 - 接触电阻: 30mΩ
 - 绝缘电阻: 500MΩ
 - 工作温度: -25°C~+85°C
 - 环境管控:
- 3-1. 禁止使用含有SS-00259所限制的物质。
 3-2. 对应第三方测试机构出具的IOP-AES数据和不可测定物质的成分表, 在一年有效期内。