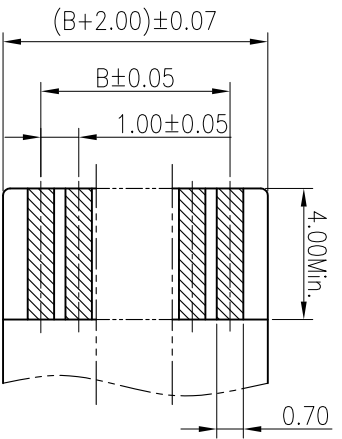
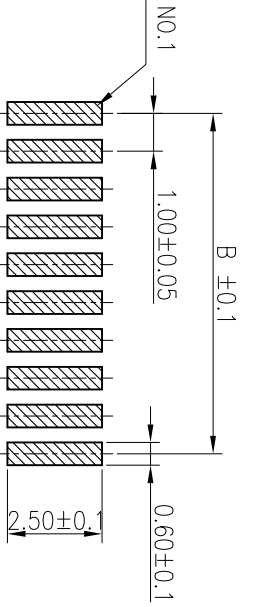
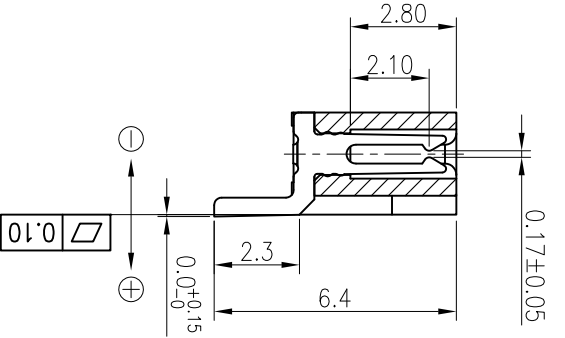
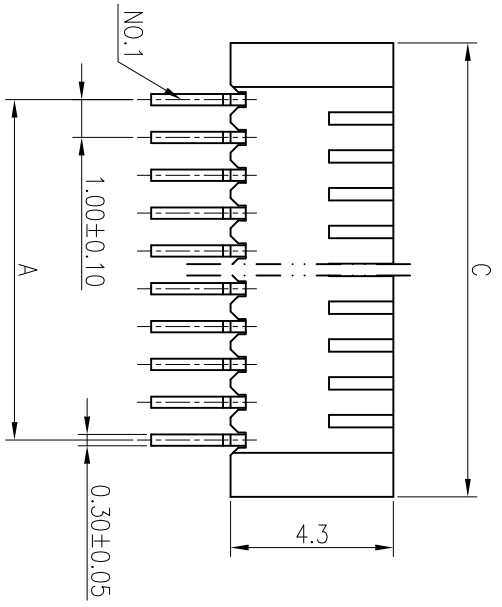
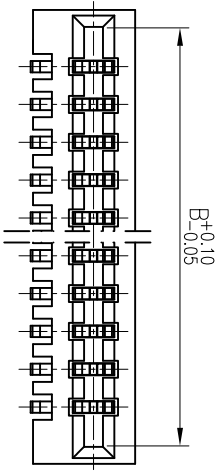


REV	ECN No.	DESCRIPTION	DATE
REV	ECN.	RELEASE	TATE



- 备注:
- 电气性能:
    - 1-1. 额定电流: 0.5A
    - 1-2. 额定电压: 50V
    - 1-3. 耐电压: 500V
    - 1-4. 接触电阻: 30mΩ
    - 1-5. 绝缘电阻: 500MΩ
  - 工作温度: -25°C~+85°C
  - 环境管控:
    - 3-1. 禁止使用含有SS-00259所限制的物质。
    - 3-2. 对应第三方测试机构出具的IOP-AES数据和不可测定物质的成分表, 在一年有效期内。

No. of Contacts	DIM		
	A	B	C
4	3.00	5.10	6.00
5	4.00	6.10	7.00
6	5.00	7.10	8.00
7	6.00	8.10	9.00
8	7.00	9.10	10.00
9	8.00	10.10	11.00
10	9.00	11.10	12.00
11	10.00	12.10	13.00
12	11.00	13.10	14.00
13	12.00	14.10	15.00
14	13.00	15.10	16.00
15	14.00	16.10	17.00
16	15.00	17.10	18.00
17	16.00	18.10	19.00
18	17.00	19.10	20.00
19	18.00	20.10	21.00
20	19.00	21.10	22.00
21	20.00	22.10	23.00
22	21.00	23.10	24.00
23	22.00	24.10	25.00
24	23.00	25.10	26.00
25	24.00	26.10	27.00
26	25.00	27.10	28.00
27	26.00	28.10	29.00
28	27.00	29.10	30.00
29	28.00	30.10	31.00
30	29.00	31.10	32.00
31	30.00	32.10	33.00
32	31.00	33.10	34.00
33	32.00	34.10	35.00
34	33.00	35.10	36.00
35	34.00	36.10	37.00

2	CONTACT	n PCS	COPPER ALLOY
1	HOUSING	1 PCS	THERMOPLASTIC
ITEM	COMPONENT	QTY	MATERIAL
深圳市德全盛电子科技有限公司 SHENZHEN CITY DEQUANGSHENG ELECTRONIC TECHNOLOGY CO.,LTD.			
TITLE: ASSEMBLY			
0.30MM/FPC			
X.±0.5		USE: CUSTOMER	PART NO.:
X.±0.3		APPD: YAHVEH	1.0-2-NPWB
.XX±0.2		CHKD: YEWENUV	DWG NO.:
--		DR: CUIRONG	SCALE
UNITS: mm			SCALE
			SHEET
			SHEET