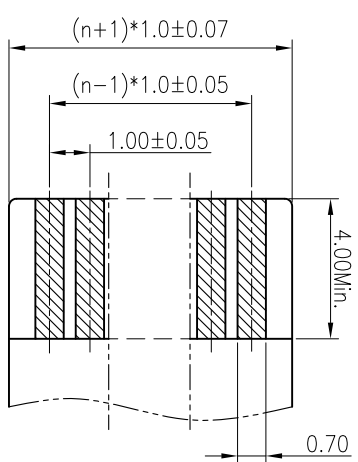
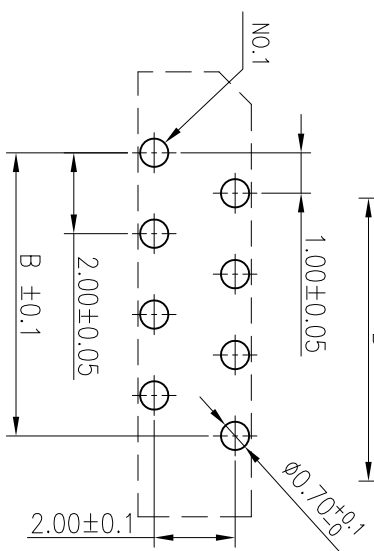
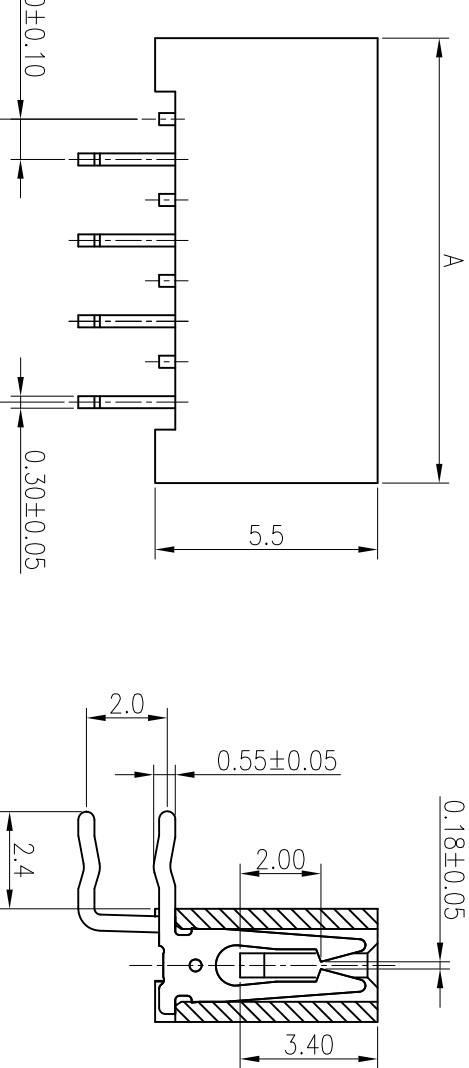
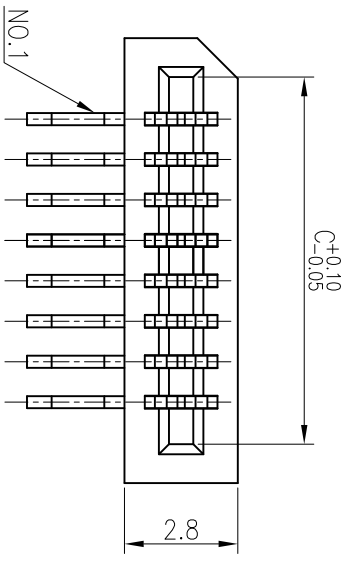


REV	ECN No.	DESCRIPTION	DATE
A	ECN.	RELEASE	2012-12-05



PGB Layout

RECOMMENDED FPC SPEC
T=0.30±0.02mm

- 备注:
- 电气性能:
 - 1-1. 额定电流: 0.5A
 - 1-2. 额定电压: 50V
 - 1-3. 耐电压: 500V
 - 1-4. 接触电阻: 30mΩ
 - 1-5. 绝缘电阻: 500MΩ
 - 工作温度: -25°C~+85°C
 - 环境管控:
 - 3-1. 禁止使用含有SS-00259所限制的物质。
 - 3-2. 对应第三方测试机构出具的IOP-AES数据和不可测定物质的成分表, 在一年有效期内。

No. of Contacts	DIM A	DIM B	DIM C
4	7.00	3.00	5.10
5	8.00	4.00	6.10
6	9.00	5.00	7.10
7	10.00	6.00	8.10
8	11.00	7.00	9.10
9	12.00	8.00	10.10
10	13.00	9.00	11.10
11	14.00	10.00	12.10
12	15.00	11.00	13.10
13	16.00	12.00	14.10
14	17.00	13.00	15.10
15	18.00	14.00	16.10
16	19.00	15.00	17.10
17	20.00	16.00	18.10
18	21.00	17.00	19.10
19	22.00	18.00	20.10
20	23.00	19.00	21.10
21	24.00	20.00	22.10
22	25.00	21.00	23.10
23	26.00	22.00	24.10
24	27.00	23.00	25.10
25	28.00	24.00	26.10
26	29.00	25.00	27.10
27	30.00	26.00	28.10
28	31.00	27.00	29.10
29	32.00	28.00	30.10
30	33.00	29.00	31.10
31	34.00	30.00	32.10
32	35.00	31.00	33.10
33	36.00	32.00	34.10
34	37.00	33.00	35.10
35	38.00	34.00	36.10

2	CONTACT	n PCS	COPPER ALLOY
1	HOUSING	1 PCS	THERMOPLASTIC
ITEM	COMPONENT	QTY	MATERIAL
深圳市德全盛电子科技有限公司 SHENZHEN CITY DEQUANGSHENG ELECTRONIC TECHNOLOGY CO.,LTD.			
TITLE: ASSEMBLY			
PART NO.: 1.0-9-NPW-T			
DWG NO.:			
X.±0.5		USE: CUSTOMER	
.X±0.3		APPD: YAHVEH	
.XX±0.2		CHKD: YEWENUV	
--		DR: CUIRONG	
UNITS: mm		SCALE	
SHEET		SHEET	