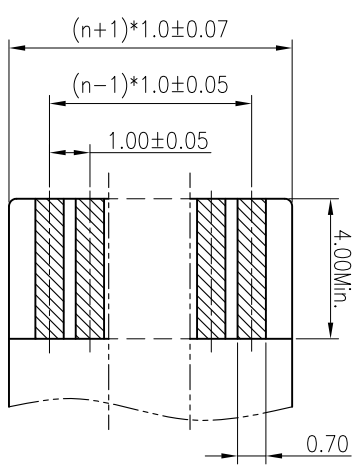
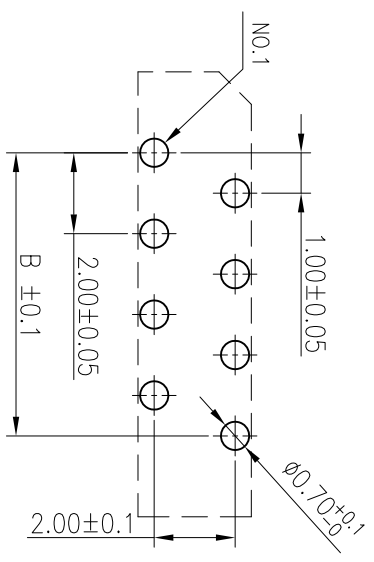
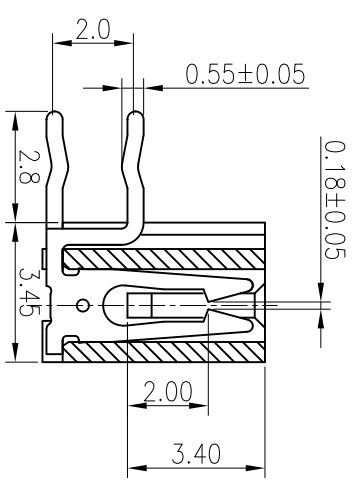
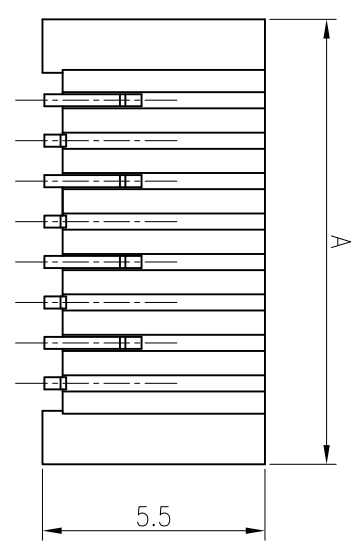
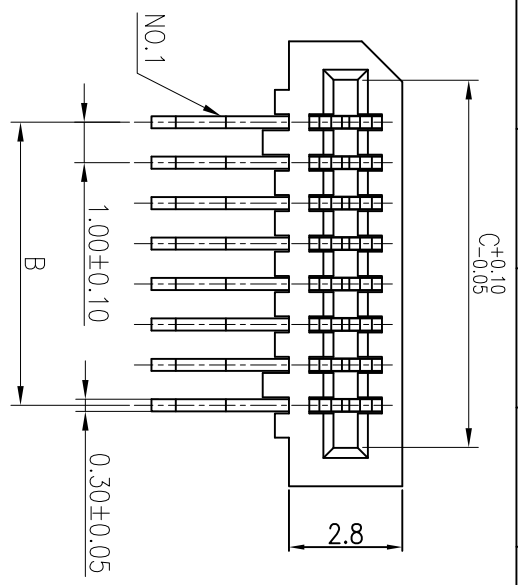


REV	ECN No.	DESCRIPTION	DATE
A	ECN.	RELEASE	2012-12-05

- 备注:
1. 电气性能:
- 1-1. 额定电流: 0.5A
 - 1-2. 额定电压: 50V
 - 1-3. 耐电压: 500V
 - 1-4. 接触电阻: 30mΩ
 - 1-5. 绝缘电阻: 500MΩ
2. 工作温度: -25℃~+85℃
3. 环境管控:
- 3-1. 禁止使用含有SS-00259所限制的物质。
 - 3-2. 对应第三方测试机构出具的ICP-AES数据和不可测定物质的成分表, 在一年有效期内。



No. of Contacts	DIM A	DIM B	DIM C
4	7.00	3.00	5.10
5	8.00	4.00	6.10
6	9.00	5.00	7.10
7	10.00	6.00	8.10
8	11.00	7.00	9.10
9	12.00	8.00	10.10
10	13.00	9.00	11.10
11	14.00	10.00	12.10
12	15.00	11.00	13.10
13	16.00	12.00	14.10
14	17.00	13.00	15.10
15	18.00	14.00	16.10
16	19.00	15.00	17.10
17	20.00	16.00	18.10
18	21.00	17.00	19.10
19	22.00	18.00	20.10
20	23.00	19.00	21.10
21	24.00	20.00	22.10
22	25.00	21.00	23.10
23	26.00	22.00	24.10
24	27.00	23.00	25.10
25	28.00	24.00	26.10
26	29.00	25.00	27.10
27	30.00	26.00	28.10
28	31.00	27.00	29.10
29	32.00	28.00	30.10
30	33.00	29.00	31.10
31	34.00	30.00	32.10
32	35.00	31.00	33.10
33	36.00	32.00	34.10
34	37.00	33.00	35.10
35	38.00	34.00	36.10

2	CONTACT	n PCS	COPPER ALLOY	FINISH
1	HOUSING COMPONENT	1 PCS	THERMOPLASTIC	UL 94V-0,COLOR:NATURE
深圳市德全盛电子科技有限公司 SHENZHEN CITY DEQUANGSHENG ELECTRONIC TECHNOLOGY CO.,LTD.				
TITLE: ASSEMBLY		PART NO.: 1.0-9-NPW		
USE: CUSTOMER		DWG NO.:		
APPD: YAHVEH		CHKD: YEWENUV		
DR: CUIRONG		SCALE: SHEET SHEET		

PGB Layout

RECOMMENDED FPC SPEC
T=0.30±0.02mm