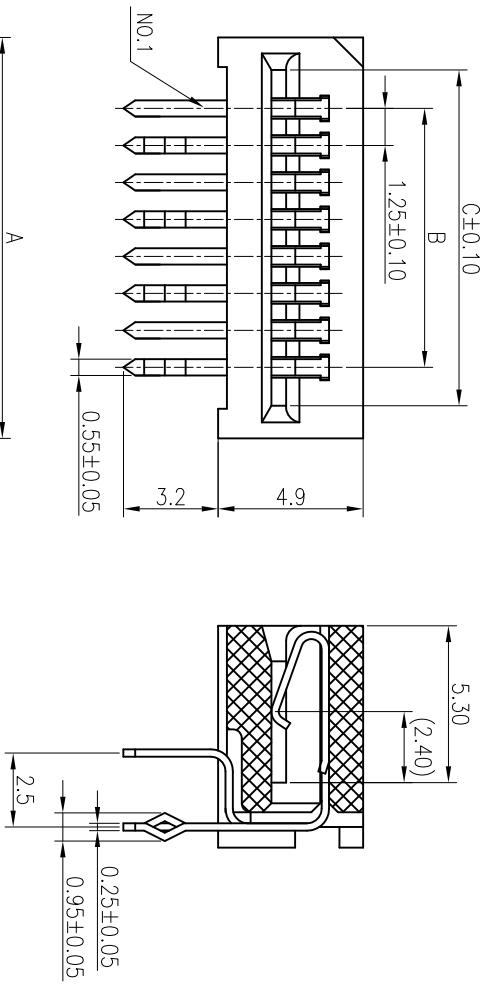
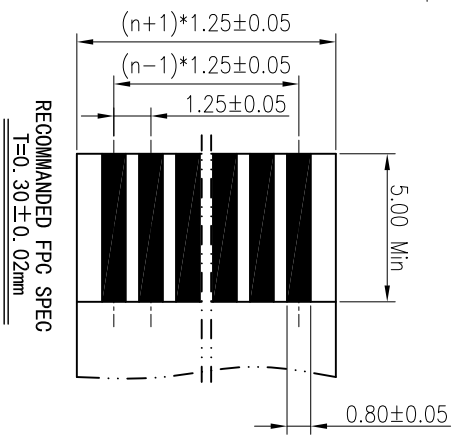
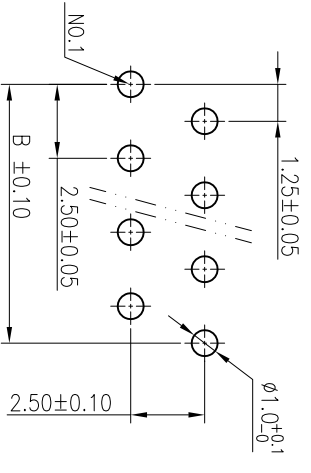
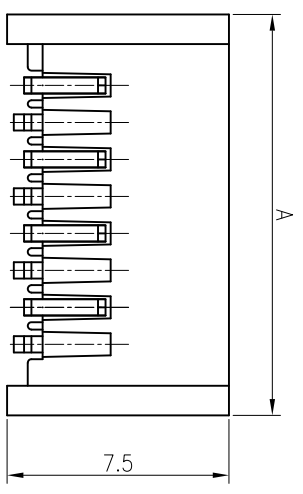


REV	ECN No.	DESCRIPTION	DATE
A		RELEASE	2001-03-11



- 备注:
2. 电气性能:
- 2-1. 额定电流: 1.0A
  - 2-2. 额定电压: 200V
  - 2-3. 耐电压: 500V
  - 2-4. 接触电阻: 30mΩ
  - 2-5. 绝缘电阻: 500MΩ
3. 工作温度: -25°C~+85°C
4. 环境管控:
- 4-1. 禁止使用含有SS-00259所限制的物质。
  - 4-2. 对应第三方测试机构出具的IOP-AES数据和不可测定物质的成分表, 在一年有效期内。



No. of Contacts	DIM		
	A	B	C
4	8.55	3.75	6.35
5	9.80	5.00	7.60
6	11.05	6.25	8.85
7	12.30	7.50	10.10
8	13.55	8.75	11.35
9	14.80	10.00	12.60
10	16.05	11.25	13.85
11	17.30	12.50	15.10
12	18.55	13.75	16.35
13	19.80	15.00	17.60
14	21.05	16.25	18.85
15	22.30	17.50	20.10
16	23.55	18.75	21.35
17	24.80	20.00	22.60
18	26.05	21.25	23.85
19	27.30	22.50	25.10
20	28.55	23.75	26.35
21	29.80	25.00	27.60
22	31.05	26.25	28.85
23	32.30	27.50	30.10
24	33.55	28.75	31.35
25	34.80	30.00	32.60
26	36.05	31.25	33.85
27	37.30	32.50	35.10
28	38.55	33.75	36.35
29	39.80	35.00	37.60
30	41.05	36.25	38.85
31	42.30	37.50	40.10
32	43.55	38.75	41.35
33	44.80	40.00	42.60
34	46.05	41.25	43.85
35	47.30	42.50	45.10
36	48.55	43.75	46.35
37	49.80	45.00	47.60
38	51.05	46.25	48.85
39	52.30	47.50	50.10
40	53.55	48.75	51.35

ITEM	COMPONENT	QTY	MATERIAL	FINISH
1	HOUSING	1 PCS	COPPER ALLOY THERMOPLASTIC	Ni:30u"-100u", Sn:80u"-200u" UL 94V-0, COLOR:BLACK
2	CONTACT	n PCS	COPPER ALLOY	

深圳市德全盛电子科技有限公司  
SHENZHEN CITY DEQUANGSHENG ELECTRONIC TECHNOLOGY CO.,LTD.

USE: CUSTOMER  
APPD: YAHVEH  
CHKD: YEWENUV  
PART NO.: 1.25-2S-NPW  
DWG NO.: 001

X±0.5	X±0.5'	SCALE	SHEET
X±0.3	X±0.3'	1:1	SHEET
.XX±0.2	.XX±0.2'		
---	---		
UNITS: mm	DR: CUIRONG		