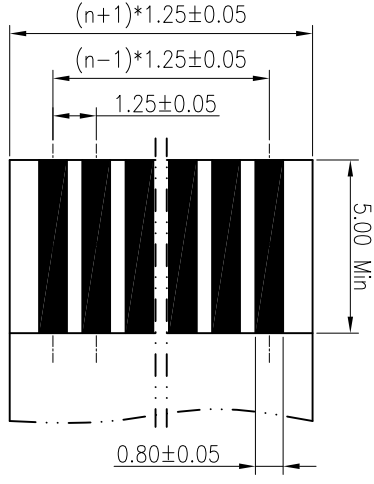
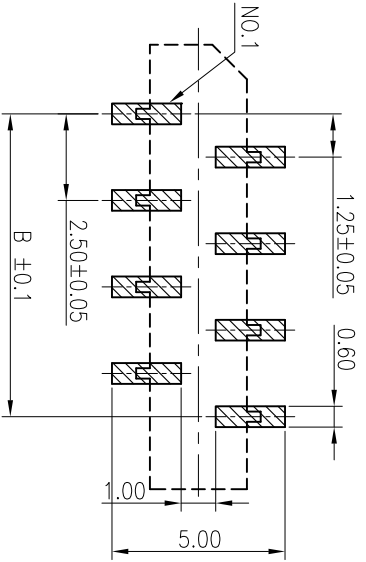
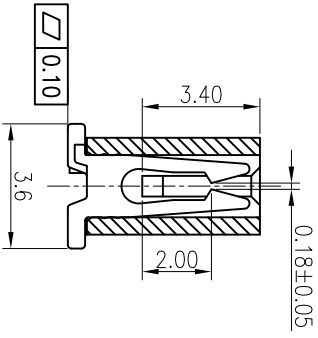
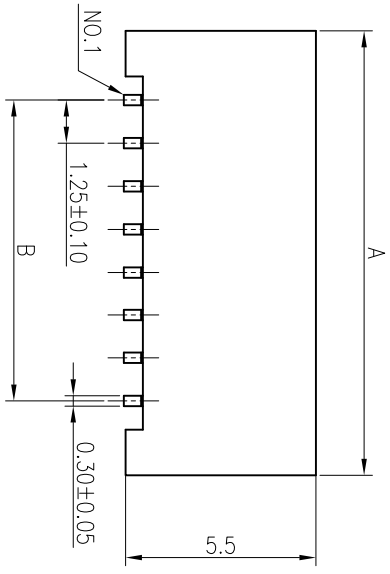
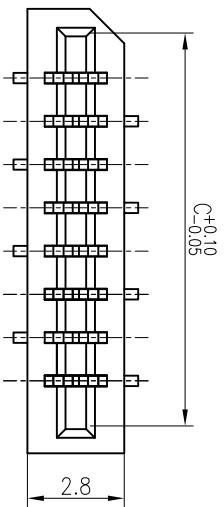


REV	ECN No.	DESCRIPTION	DATE
A		RELEASE	TATE



PGB Layout

RECOMMENDED FPC SPEC
T=0.30±0.02mm

- 备注:
- 电气性能:
 - 额定电流: 1.0A
 - 额定电压: 200V
 - 耐压: 500V
 - 接触电阻: 30mΩ
 - 绝缘电阻: 500MΩ
 - 工作温度: -25°C~+85°C
 - 环境管控:
 - 禁止使用含有SS-00259所限制的物质。
4-2. 对应第三方测试机构出具的ICP-AES数据和不可测定物质的成分表, 在一年有效期内。

孔数	A	B	C
2	5.25	1.25	3.85
3	6.50	2.50	5.10
4	7.75	3.75	6.35
5	9.00	5.00	7.60
6	10.25	6.25	8.85
7	11.50	7.50	10.10
8	12.75	8.75	11.35
9	14.00	10.00	12.60
10	15.25	11.25	13.85
11	16.50	12.50	15.10
12	17.75	13.75	16.35
13	19.00	15.00	17.60
14	20.25	16.25	18.85
15	21.50	17.50	20.10
16	22.75	18.75	21.35
17	24.00	20.00	22.60
18	25.25	21.25	23.85
19	26.50	22.50	25.10
20	27.75	23.75	26.35
21	29.00	25.00	27.60
22	30.25	26.25	28.85
23	31.50	27.50	30.10
24	32.75	28.75	31.35
25	34.00	30.00	32.60
26	35.25	31.25	33.85
27	36.50	32.50	35.10
28	37.75	33.75	36.35
29	39.00	35.00	37.60
30	40.25	36.25	38.85

2	CONTACT	n PCS	COPPER ALLOY	FINISH	NI:30u"-100u", Sn:80u"-200u"
1	HOUSING	1 PCS	THERMOPLASTIC		UL 94V-0, COLOR:BLACK
ITEM		COMPONENT	QTY	MATERIAL	
深圳市德全盛电子科技有限公司 SHENZHEN CITY DEQUANGSHENG ELECTRONIC TECHNOLOGY CO.,LTD.					
X±0.5		USE: CUSTOMER		PART NO.: 1.25-9-NPB	
X±0.3		APPD: XINZHONG		DWG NO.: 001	
XX±0.2		CHKD: GULI		SCALE 1:1	
--		UNITS: mm		DR: KANGJING	
⊕		SHEET		SHEET	

