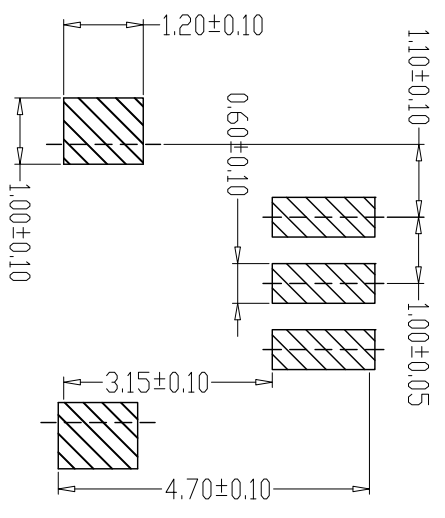
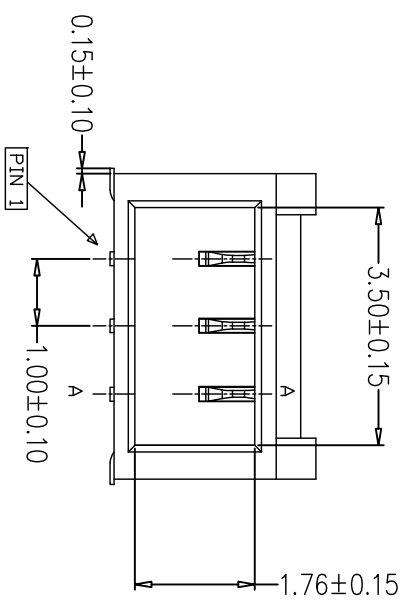
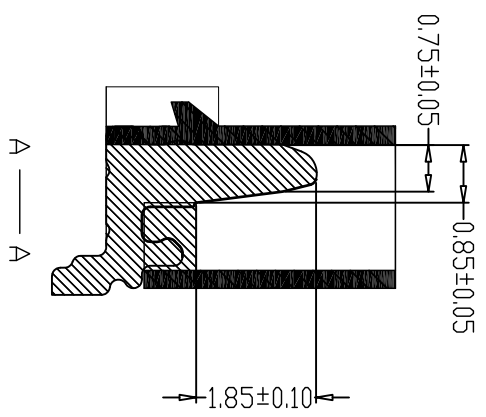
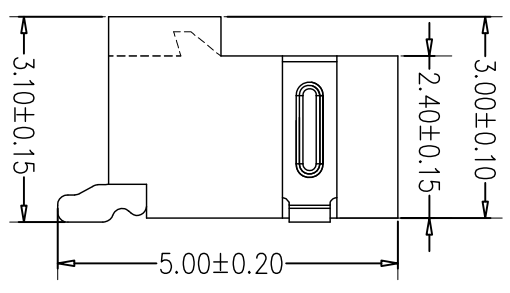
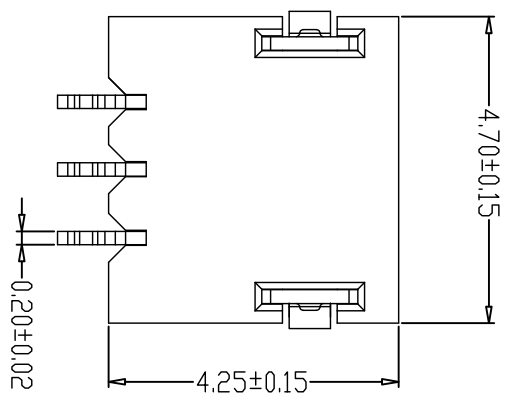


|     |         |             |            |
|-----|---------|-------------|------------|
| REV | ECR No. | DESCRIPTION | DATE       |
| A   | ECRNO.  | RELEASE     | 2017-07-07 |



- 备注:
- 电气性能:
    - 1-1. 额定电流: 1A
    - 1-2. 额定电压: 125V AC/DC
    - 1-3. 耐压5000V
    - 1-4. 接触电阻: 30mΩ
    - 1-5. 绝缘电阻: 500MΩ
  - 工作温度: -25°C~+85°C
  - 环境管控:
    - 3-1. 禁止使用含有SS-00259所限制的物质。
    - 3-2. 对应第三方测试机构出具的IOP-AES数据和不可测定物质的成分表, 在一年有效期内。

|   |                   |       |               |                             |
|---|-------------------|-------|---------------|-----------------------------|
| 3 | PAD               | 2 PCS | COPPER ALLOY  | NI:30u"-100u",SN:80u"-200u" |
| 2 | CONTACT           | 3 PCS | COPPER ALLOY  | NI:30u"-100u",SN:80u"-200u" |
| 1 | HOUSING COMPONENT | 1 PCS | THERMOPLASTIC | UL 94V-0, COLOR:NATURE      |

深圳市德全盛电子科技有限公司  
DEQUANGSHENG ELECTRONIC TECHNOLOGY CO.,LTD.

USE: CUSTOMER  
APPD: YAHVEH  
CHKD: LUBIN  
PART NO.: 1.0T-2S-3AWB-Q-L-H  
DWG NO.:

UNITS: mm  
DR: CUIRONG  
SCALE 1:1  
SHEET 1/1

PCB LAYOUT