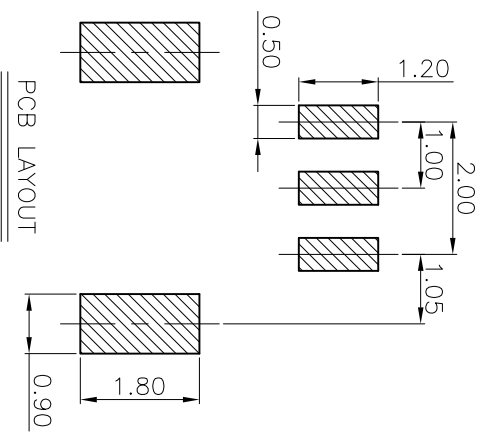
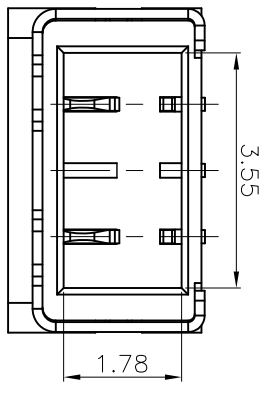
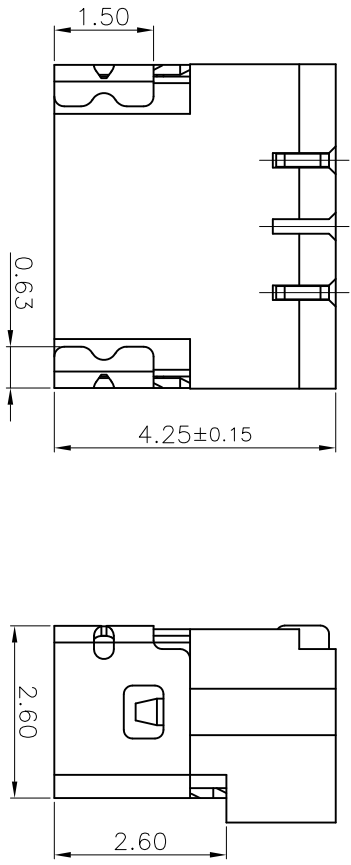
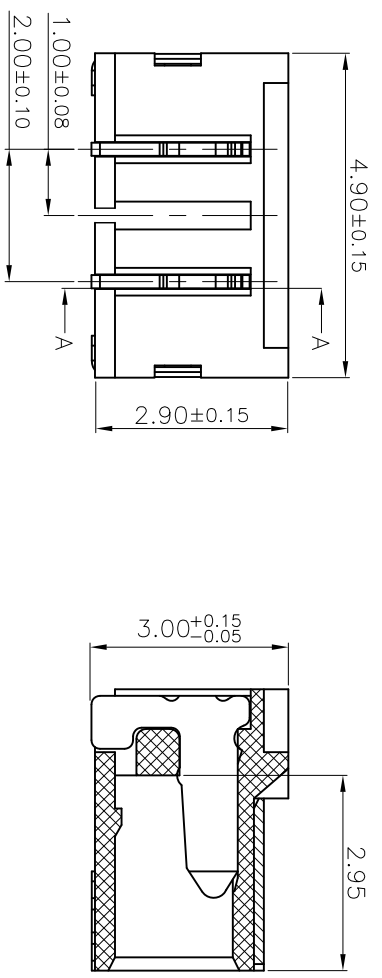
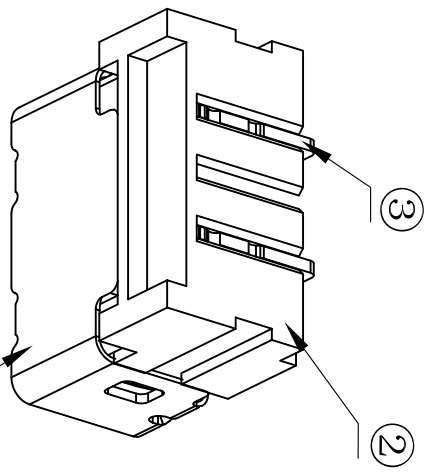


REV	ECR No.	DESCRIPTION	DATE
A	ECRNO.	RELEASE	2017-07-07



- 技术要求:
1. 电气性能:
 - 1-1. 额定电流: 0.5A
 - 1-2. 额定电压: 50V
 - 1-3. 耐电压: 500V
 - 1-4. 接触电阻: 30mΩ
 - 1-5. 绝缘电阻: 500MΩ
 2. 温度范围: -25℃~85℃;
 3. 塑胶表面平整、光洁、无毛刺、气泡、变形、浇口无拉伤、缺料等不良现象
 4. 端子表面无氧化、电镀不良等现象
 5. 环境管控:
 - 5-1. 禁止使用含有SS-00259所限制的物质。
 - 5-2. 对应的SGS或ITS出具的ICP-AES数据、不可测定物质的成分表在一年有效期内。

ITEM	COMPONENT	Q'TY	MATERIAL	FINISH
3	PAD	2 PCS	COPPER ALLOY	NI:30u"-100u";SN:80u"-200u"
2	CONTACT	3 PCS	COPPER ALLOY	NI:30u"-100u";SN:80u"-200u"
1	HOUSING COMPONENT	1 PCS	THERMOPLASTIC	UL 94V-0, COLOR:NATURE

深圳市德全盛电子科技有限公司
TITLE: TITLE
WAFERCONNECTOR

X.±0.5	X.±0.5*	USE:	CUSTOMER	PART NO.:	1.0T-2C-3AWB-Q
.X±0.3	.X±0.3*	APPD:	YAHVEH	DWG NO.:	
.XX±0.2	.XX±0.2*	CHKD:	LUBIN	SCALE	1:1
--	--	DR:	CUIRONG	SHEET	1/1
⊕	UNITS: mm				