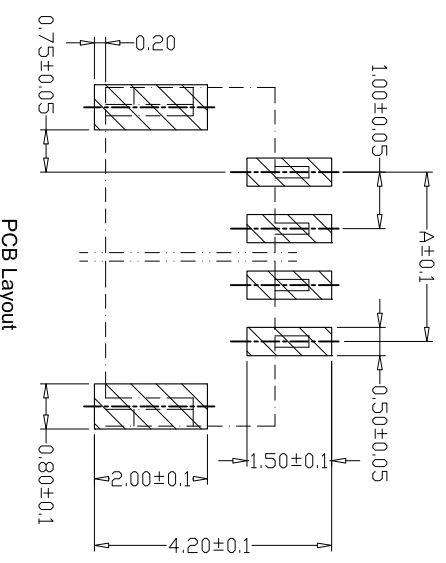
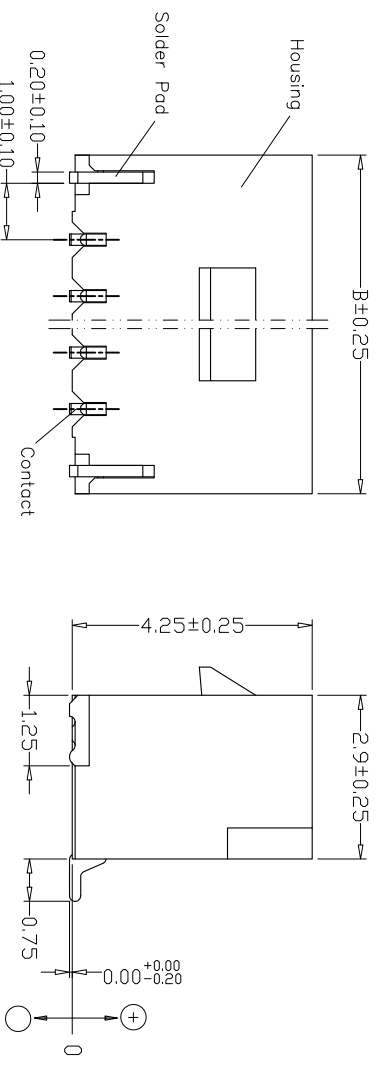
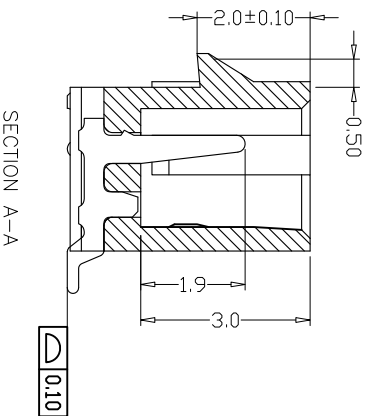
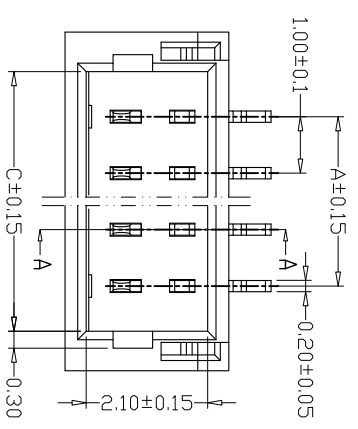


REV	ECR No.	DESCRIPTION	DATE
A	ECRNO.	RELEASE	2014-5-21



No. of Contacts	DIM A	DIM B	DIM C
2	1.00	4.00	2.60
3	2.00	5.00	3.60
4	3.00	6.00	4.60
5	4.00	7.00	5.60
6	5.00	8.00	6.60
7	6.00	9.00	7.60
8	7.00	10.00	8.60
9	8.00	11.00	9.60
10	9.00	12.00	10.60
11	10.00	13.00	11.60
12	11.00	14.00	12.60
13	12.00	15.00	13.60
14	13.00	16.00	14.60
15	14.00	17.00	15.60
16	15.00	18.00	16.60
17	16.00	19.00	17.60
18	17.00	20.00	18.60
19	18.00	21.00	19.60
20	19.00	22.00	20.60

ITEM	COMPONENT	Q'TY	MATERIAL	FINISH
3	PAD	2 PCS	COPPER ALLOY	Ni:30u"-100u",SN:80u"-200u"
2	CONTACT	2 PCS	COPPER ALLOY	Ni:30u"-100u",SN:80u"-200u"
1	HOUSING	1 PCS	THERMOPLASTIC	UL 94V-0, COLOR:NATURE

昆山昊语容电子科技有限公司  
KUNSHAN HAOYURONG ELECTRONIC TECHNOLOGY CO.,LTD.

USE: CUSTOMER  
APPD: YAHVEH  
CHKD: YEWEIMJY

PART NO.: 1.0T-1-NAB-Q  
DWG NO.:  
SCALE 1:1  
SHEET 1/1

- 备注:
- 电气性能:
    - 1-1. 额定电流: 0.5A
    - 1-2. 额定电压: 50V
    - 1-3. 耐电压: 500V
    - 1-4. 接触电阻: 30mΩ
    - 1-5. 绝缘电阻: 500MΩ
  - 工作温度: -25℃~+85℃
  - 环境管控:
- 3-1. 禁止使用含有SS-00259所限制的物质。  
3-2. 对应第三方测试机构出具的ICP-AES数据和不可测定物质的成分表, 在一年有效期内。