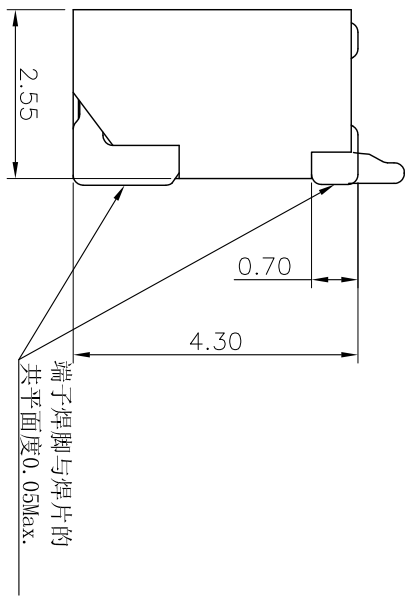
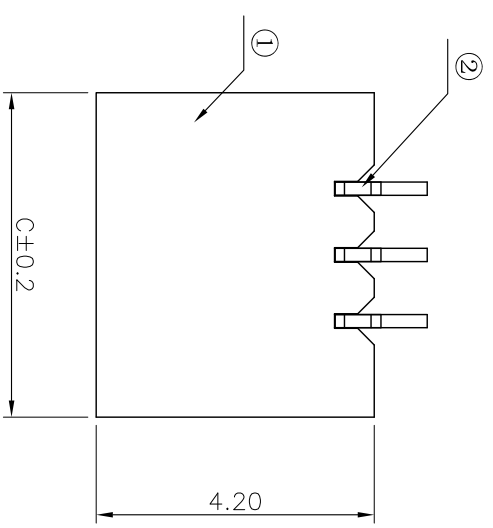
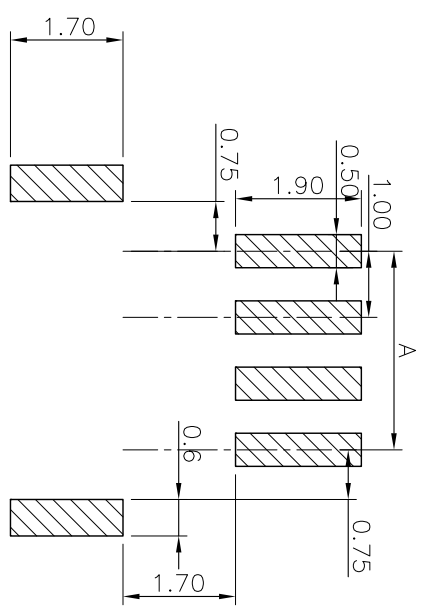
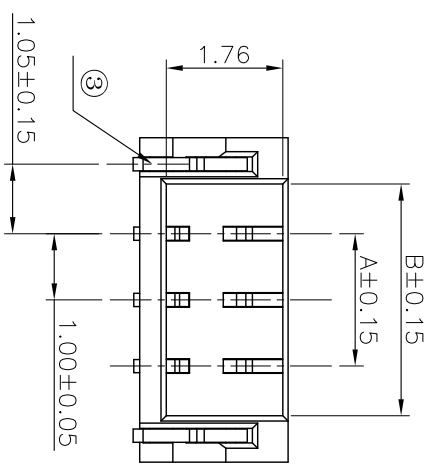


REV	ECR No.	DESCRIPTION	DATE
A	ECRNO.	RELEASE	2017-07-07



孔位	A	B	C	孔位	A	B	C
12	11.00	12.50	13.9	2	1.00	2.50	3.9
13	12.00	13.50	14.9	3	2.00	3.50	4.9
14	13.00	14.50	15.9	4	3.00	4.50	5.9
15	14.00	15.50	16.9	5	4.00	5.50	6.9
16	15.00	16.50	17.9	6	5.00	6.50	7.9
17	16.00	17.50	18.9	7	6.00	7.50	8.9
18	17.00	18.50	19.9	8	7.00	8.50	9.9
19	18.00	19.50	20.9	9	8.00	9.50	10.9
20	19.00	20.50	21.9	10	9.00	10.50	11.9
				11	10.00	11.50	12.9



RECOMMENDED PCB LAYOUT
 DEFAULT TOLERANCE:±0.10(TOP VIEW)

- 技术要求:
- 电气性能:
 - 1-1. 额定电流: 0.5A
 - 1-2. 额定电压: 50V
 - 1-3. 耐电压: 500V
 - 1-4. 接触电阻: 30mΩ
 - 1-5. 绝缘电阻: 500MΩ
 - 温度范围: -25℃~85℃;
 - 塑胶表面平整、光洁、无毛刺、气泡、变形、浇口无拉伤、缺料等不良现象
 - 端子表面无氧化、电镀不良等现象
 - 环境管控:
 - 5-1. 禁止使用含有SS-00259所限制的物质。
 - 5-2. 对应的SGS或ITS出具的ICP-AES数据、不可测定物质的成分表在一年有效期内。

3	PAD	2	PCS	COPPER ALLOY	Ni:30u"-100u",SN:80u"-200u"
2	CONTACT	2	PCS	COPPER ALLOY	Ni:30u"-100u",SN:80u"-200u"
1	HOUSING COMPONENT	1	PCS	THERMOPLASTIC	UL 94V-0, COLOR:NATURE

深圳市德全盛电子科技有限公司

USE:	CUSTOMER	PART NO.:	1.0T-2-NAWB-M
APPD:	YAHVEH	DWG NO.:	
CHKD:	LUBIN	SCALE	1:1
DR:	CUIRONG	SHEET	1/1