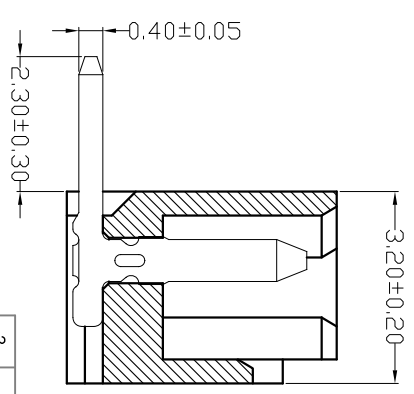
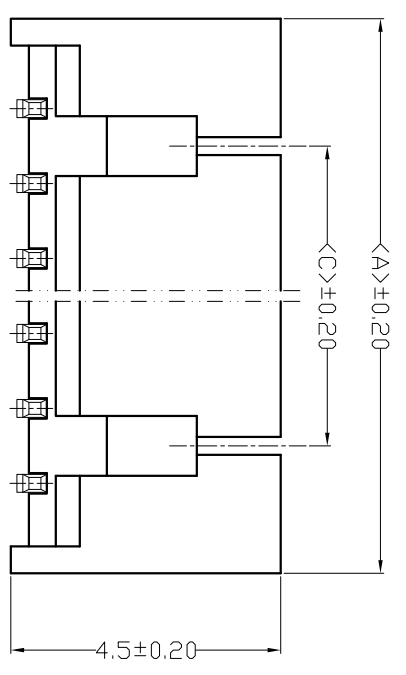
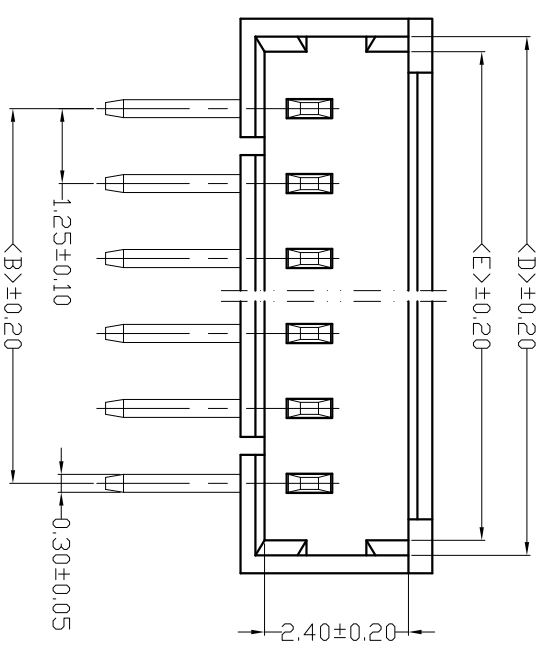
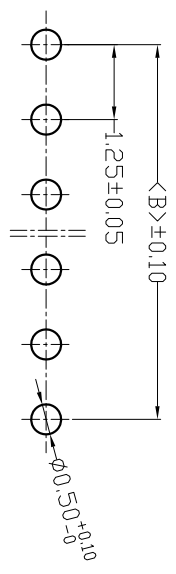


REV	ECN No.	DESCRIPTION	DATE
A	ECN.	RELEASE	2011-11-16

- 备注:
- 电气性能:
 - 1-1. 额定电流: 1.0A
 - 1-2. 额定电压: 150V
 - 1-3. 耐电压: 500V
 - 1-4. 接触电阻: 30mΩ
 - 1-5. 绝缘电阻: 500MΩ
 - 工作温度: -25℃~+85℃
 - 环境管控:
 - 3-1. 禁止使用含有SS-00259所限制的物质。
 - 3-2. 对应第三方测试机构出具的ICP-AES数据和不可测定物质的成分表, 在一年有效期内。



孔位	A	B	C	D	E
2	4.25	1.25	0.00	3.65	3.15
3	5.50	2.50	0.00	4.90	4.40
4	6.75	3.75	2.50	6.15	5.65
5	8.00	5.00	3.75	7.40	6.90
6	9.25	6.25	5.00	8.65	8.15
7	10.50	7.50	6.25	9.90	9.40
8	11.75	8.75	7.50	11.15	10.65
9	13.00	10.00	8.75	12.40	11.90
10	14.25	11.25	10.00	13.65	13.15
11	15.50	12.50	11.25	14.90	14.40
12	16.75	13.75	12.50	16.15	15.65
13	18.00	15.00	13.75	17.40	16.90
14	19.25	16.25	15.00	18.65	18.15
15	20.50	17.50	16.25	19.90	19.40



PCB Layout

2	CONTACT	n PCS	COPPER ALLOY	Ni:30u"~100u", Sn:80u"~200u"
1	HOUSING	1 PCS	THERMOPLASTIC	UL 94V-0,COLOR:NATURE
ITEM	COMPONENT	QTY	MATERIAL	FINISH
深圳市德全盛电子科技有限公司 SHENZHEN CITY DEQUANGSHENG ELECTRONIC TECHNOLOGY CO.,LTD. TITLE: ASSEMBLY BAR-CONNECTOR				
X.±0.5	USE: CUSTOMER	PART NO.:	1.25T-1-NAW	
X.±0.3	APPD: YAHVEH	DWG NO.:		
.XX±0.2	CHKD: YEWENUV	SCALE	1:1	
--	UNITS: mm	DR: CUIRONG	SHEET 1/1	