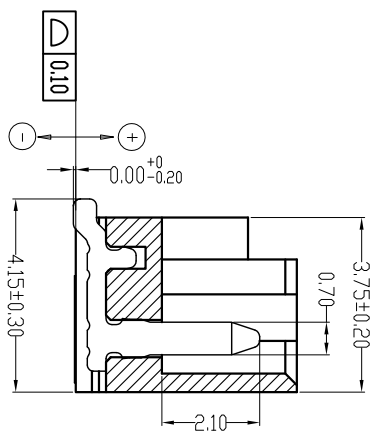
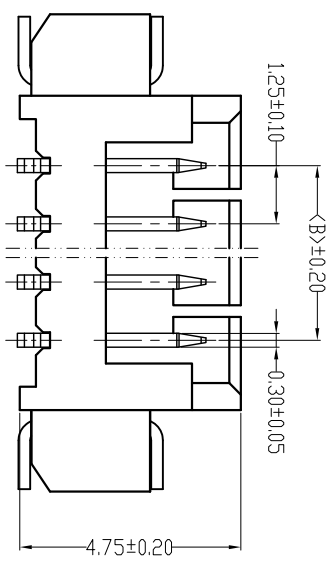
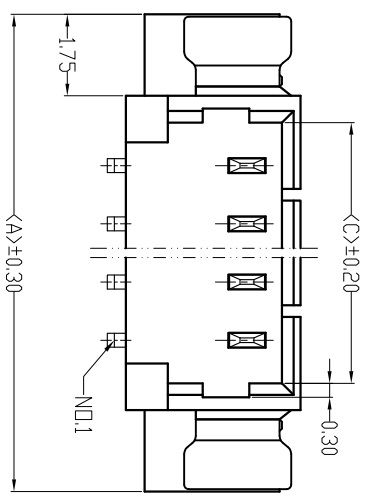
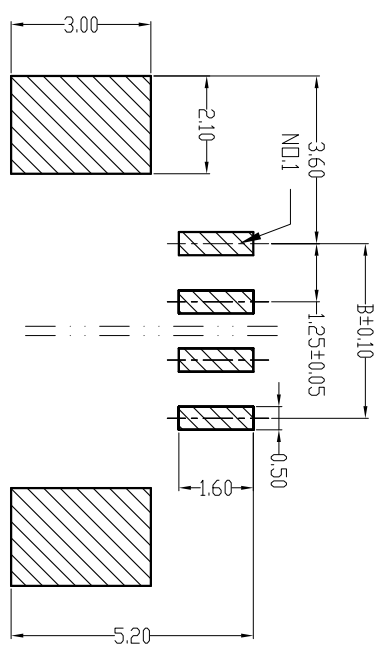


REV	ECN No.	DESCRIPTION	DATE
A	ECN.	RELEASE	2011-11-16



NO. of Contacts	DIM		
	A	B	C
2	7.75	1.25	3.10
3	9.00	2.50	4.35
4	10.25	3.75	5.60
5	11.50	5.00	6.85
6	12.75	6.25	8.10
7	14.00	7.50	9.35
8	15.25	8.75	10.60
9	16.50	10.00	11.85
10	17.75	11.25	13.10
11	19.00	12.50	14.35
12	20.25	13.75	15.60
13	21.50	15.00	16.85
14	22.75	16.25	18.10
15	24.00	17.50	19.35



PCB Layout

- 备注:
- 电气性能:
    - 1-1. 额定电流: 1.0A
    - 1-2. 额定电压: 150V
    - 1-3. 耐电压: 500V
    - 1-4. 接触电阻: 30mΩ
    - 1-5. 绝缘电阻: 500MΩ
  - 工作温度: -25℃~+85℃
  - 环境管控:
    - 3-1. 禁止使用含有SS-00259所限制的物质。
    - 3-2. 对应第三方测试机构出具的ICP-AES数据和不可测定物质的成分表, 在一年有效期内。

3	PAD	2 PCS	COPPER ALLOY	Ni:30u"~100u",Sn:80u"~200u"
2	CONTACT	n PCS	COPPER ALLOY	Ni:30u"~100u",Sn:80u"~200u"
1	HOUSING	1 PCS	THERMOPLASTIC	UL 94V-0,COLOR:NATURE
ITEM	COMPONENT	QTY	MATERIAL	FINISH
深圳市德全盛电子科技有限公司 SHENGZHENG CITY DEQUANGSHENG ELECTRONIC TECHNOLOGY CO.,LTD. TITLE: ASSEMBLY BAR-CONNECTOR PART NO.: 1.25T-1-NAB USE: CUSTOMER APPD: YAHVEH .XX±0.2' .XX±0.2' CHKD: YEWENJY DR: CUIRONG SCALE 1:1 SHEET 1/1				