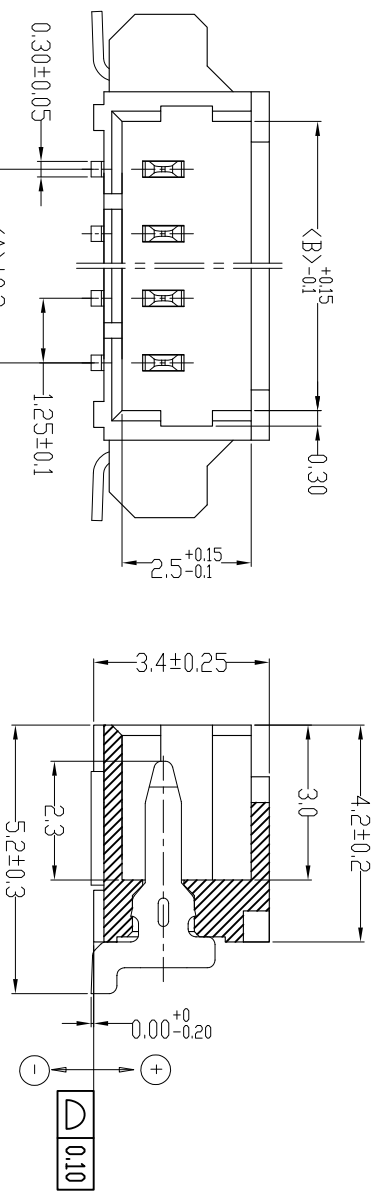
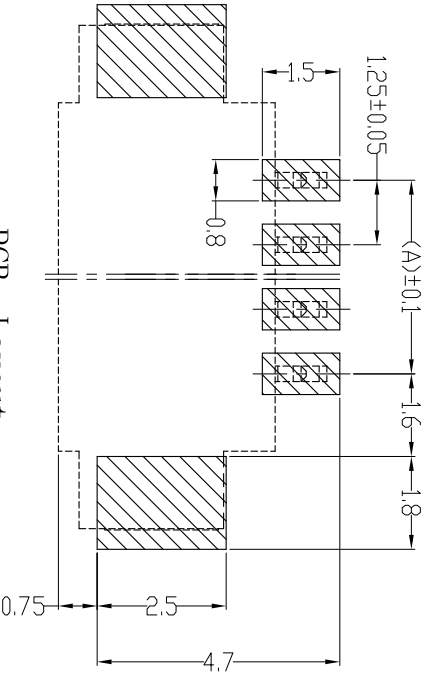
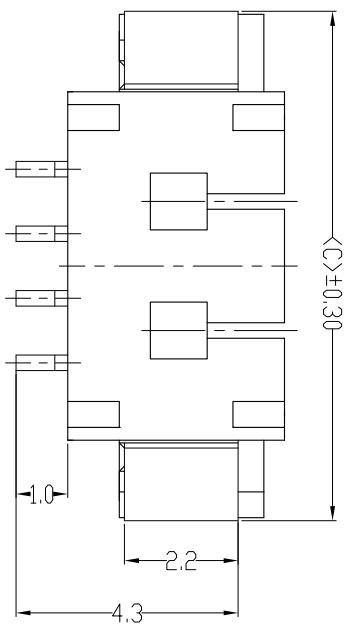


REV	ECN No.	DESCRIPTION	DATE
A	ECN.	RELEASE	2011-11-16



- 备注:
- 电气性能:
    - 额定电流: 1.0A
    - 额定电压: 150V
    - 耐压: 500V
    - 接触电阻: 30mΩ
    - 绝缘电阻: 500MΩ
  - 工作温度: -25℃~+85℃
  - 环境管控:
    - 禁止使用含有SS-00259所限制的物质。
    - 对应第三方测试机构出具的ICP-AES数据和3-2, 禁止使用含有SS-00259所限制的物质。
    - 不可测定物质的成分表, 在一年有效期内。



PCB Layout

ITEM	COMPONENT	QTY	MATERIAL	FINISH
3	PAD	2 PCS	COPPER ALLOY	Ni:30u"~100u", Sn:80u"~200u"
2	CONTACT	n PCS	COPPER ALLOY	Ni:30u"~100u", Sn:80u"~200u"
1	HOUSING	1 PCS	THERMOPLASTIC	UL 94V-0,COLOR:NATURE

深圳市德全盛电子科技有限公司		TITLE: ASSEMBLY	
SHENZHEN CITY DEQUANGSHENG ELECTRONIC TECHNOLOGY CO.,LTD.		BAR-CONNECTOR	
USE: CUSTOMER		PART NO.: 1.25T-2-NAWB	
APPD: YAHVEH		DWG NO.:	
CHKD: YEWENJUV		SCALE 1:1	
DR: CUIRONG		SHEET 1/1	
UNITS: mm			