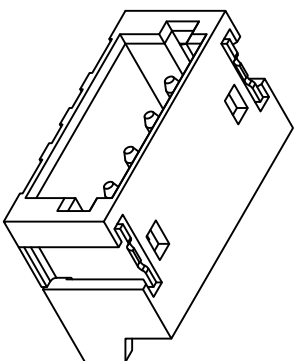
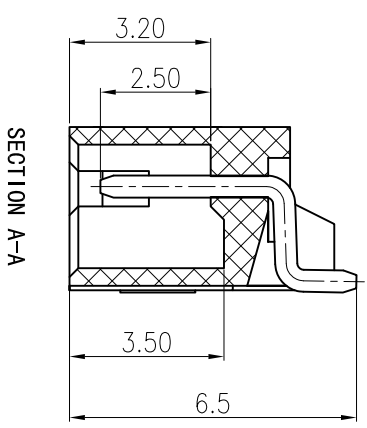
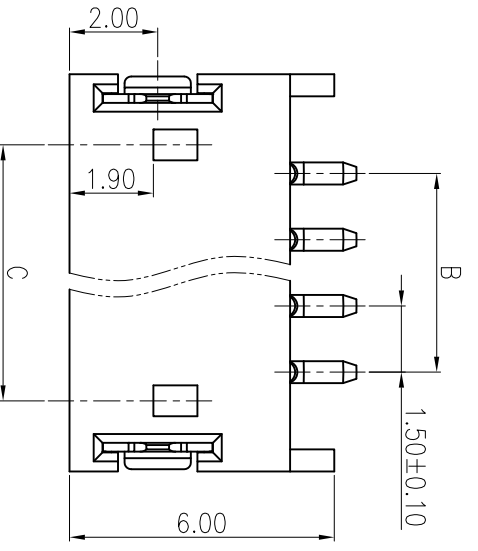
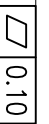
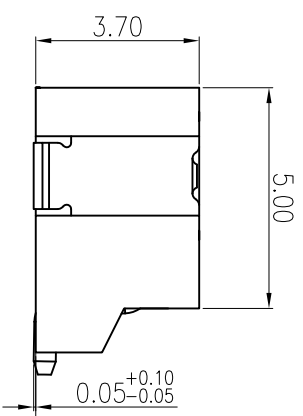
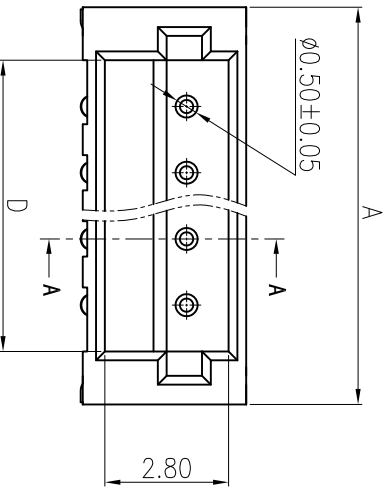


REV	ECR No.	DESCRIPTION	DATE
A			2011-9-13



- 备注:
- 电气性能:
 - 1-1. 额定电流: 1.5A
 - 1-2. 额定电压: 150V
 - 1-3. 耐压: 500V
 - 1-4. 接触电阻: 30mΩ
 - 1-5. 绝缘电阻: 500MΩ
 - 工作温度: -25℃~+85℃
 - 环境管控:
 - 3-1. 禁止使用含有SS-00259所限制的物质。
 - 3-2. 对应第三方检测机构出具的ICP-AES数据和不可测定物质的成分表, 在一年有效期内。



No. of Contacts	DIM A	DIM B	DIM C	DIM D
02	6.00	1.50	2.80	3.60
03	7.50	3.00	4.30	5.10
04	9.00	4.50	5.80	6.60
05	10.50	6.00	7.30	8.10
06	12.00	7.50	8.80	9.60
07	13.50	9.00	10.30	11.10
08	15.00	10.50	11.80	12.60
09	16.50	12.00	13.30	14.10
10	18.00	13.50	14.80	15.60
11	19.50	15.00	16.30	17.10
12	21.00	16.50	17.80	18.60
13	22.50	18.00	19.30	20.10
14	24.00	19.50	20.80	21.60
15	25.50	21.00	22.30	23.10

ITEM	COMPONENT	Q'TY	MATERIAL	FINISH
3	PAD	2 PCS	COPPER ALLOY	Ni:30u"-100u";SN:80u"-200u"
2	CONTACT	n PCS	COPPER ALLOY	Ni:30u"-100u";SN:80u"-200u"
1	HOUSING	1 PCS	THERMOPLASTIC	UL 94V-0, COLOR:NATURE

深圳市德全盛电子有限公司
DEQUANGSHENG ELECTRONIC TECHNOLOGY CO.,LTD.

TITLE: TITLE
PART NO.: 1.5T-1-NAWB
DWG NO.:

USE: CUSTOMER
APPD: YAHVEH
CHKD: YEWENUV
DR: KANG
SCALE: 1:1
SHEET FIT

