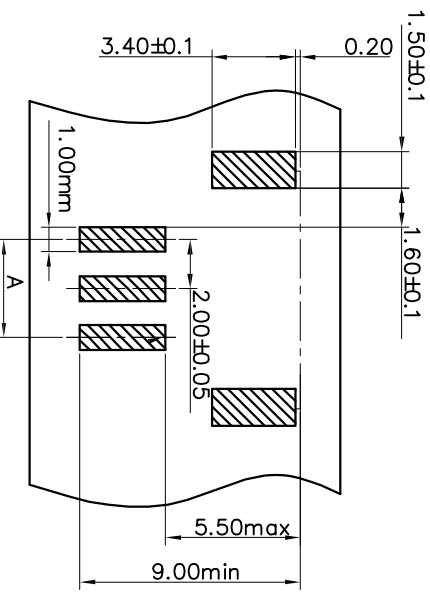
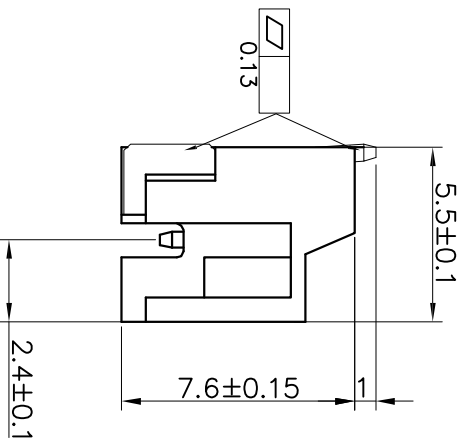
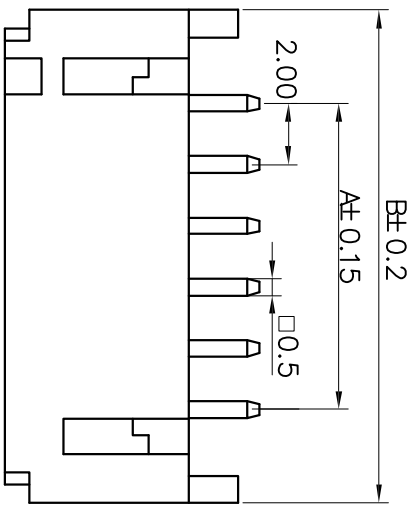
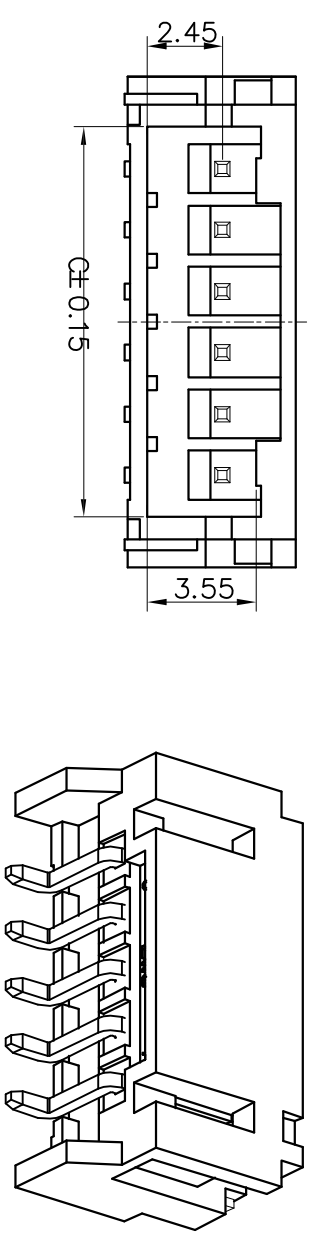


REV	ECN No.	DESCRIPTION	DATE
A			2011-10-29



PCB Layout

备注:
1. 电气性能:

- 1-1. 额定电流: 2A
- 1-2. 额定电压: 250V
- 1-3. 耐电压: 500V
- 1-4. 接触电阻: 20mΩ
- 1-5. 绝缘电阻: 1000MΩ
- 2. 工作温度: -25℃~+85℃
- 3. 环境管控:
- 3-1. 禁止使用含有SS-00259所限制的物质。
- 3-2. 对应第三方检测机构出具的ICP-AES数据不可测定物质的成分表, 在一年有效期内。

孔位 poles	A	B	C
2	2.00	8.00	4.75
3	4.00	10.00	6.75
4	6.00	12.00	8.75
5	8.00	14.00	10.75
6	10.00	16.00	12.75
7	12.00	18.00	14.75
8	14.00	20.00	16.75
9	16.00	22.00	18.75
10	18.00	24.00	20.75
11	20.00	26.00	22.75
12	22.00	28.00	24.75
13	24.00	30.00	26.75
14	26.00	32.00	28.75
15	28.00	34.00	30.75
16	30.00	36.00	32.75

3	PAD	2 PCS	COPPER ALLOY		
2	CONTACT	n PCS	COPPER ALLOY	Ni30U*-100U*,Sn180U*-200U*	
1	HOUSING	1 PCS	LCP	UL 94V-0, COLOR:NATURE	
ITEM	COMPONENT	QTY	MATERIAL	FINISH	
深圳德全盛电子科技有限公司 SHENZHENDEQUANSHENG ELECTRONIC TECHNOLOGY CO.,LTD.					
X.±0.5		USE: CUSTOMER		PART NO.:	
.X±0.3		APPD: YAHVEH		PH-NAB	
.XX±0.2		CHKD: XUXINZ		DWG NO.:	
--		DR: KANG		SCALE 1:1	
UNITS: mm				SHEET FIT	