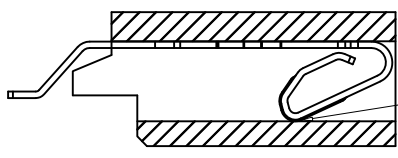
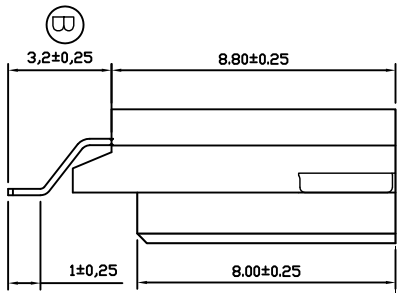
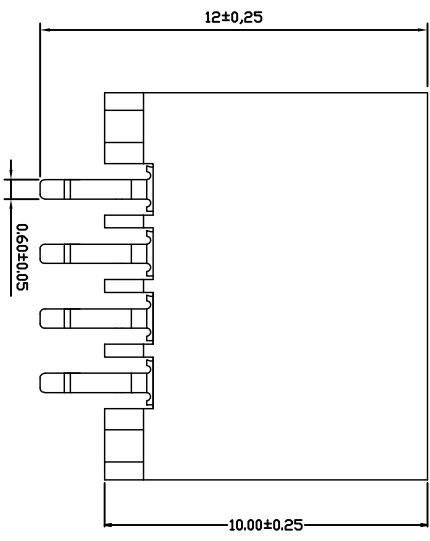
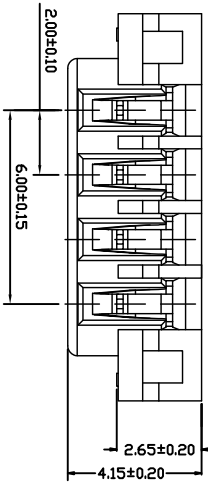
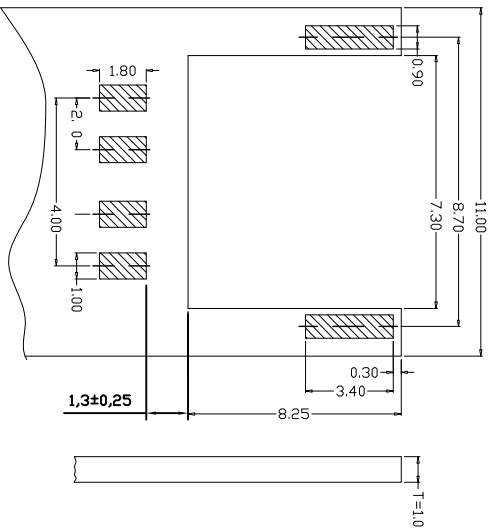


| REV | ECN No. | DESCRIPTION | DATE |
|-----|---------|---------------------|------------|
| A | | RELEASE | 2016-07-02 |
| B | | 端子加长1.0mm 增加内槽尺寸 | 2017-08-03 |
| C | | | 2017-09-25 |

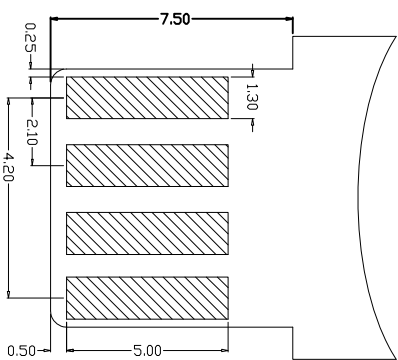
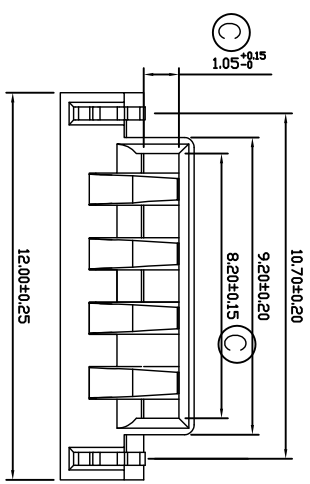


GAP值为0

- 备注:
- 电气性能:
 - 1-1. 额定电流: 1.0A AC, DC
 - 1-2. 额定电压: 200V AC, DC
 - 1-3. 耐电压: 1000V AC/minute
 - 1-4. 接触电阻: 30mΩ MAX
 - 1-5. 绝缘电阻: 1000MΩ MIN
 - 工作温度: -25°C~+85°C
 - 环境管控:
 - 3-1. 禁止使用含有SS-00259所限制的物质。
 - 3-2. 对应第三方测试机构出具的IQP-AES数据和不可测定物质的成分表, 在一年有效期内。



LED BAR PCB Layout



POWER BOARD PCB Layout

| ITEM | COMPONENT | QTY | MATERIAL | FINISH |
|------|-----------|-------|---------------|------------------------------|
| 3 | PAD | 2 PCS | COPPER ALLOY | NI:30u"-100u", Sn:80u"-200u" |
| 2 | CONTACT | n PCS | COPPER ALLOY | NI:30u"-100u", Sn:80u"-200u" |
| 1 | HOUSING | 1 PCS | THERMOPLASTIC | UL 94V-0, COLOR:NATURE |

深圳市德全盛电子科技有限公司
SHENGZHENG CITY DEQUANGSHENG ELECTRONIC TECHNOLOGY CO.,LTD.

TITLE: ASSEMBLY
BAR-CONNECTOR

USE: CUSTOMER
PART NO.: 20035-4AWB-L

APPD: YAHVEH
DWG NO.:

CHKD: YEWENUV
SCALE FIT

DR: CUIRONG
SHEET 1/1

1 2 3 4 5 6 7

A B C D E