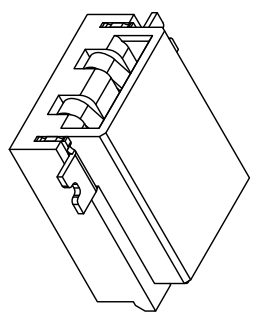
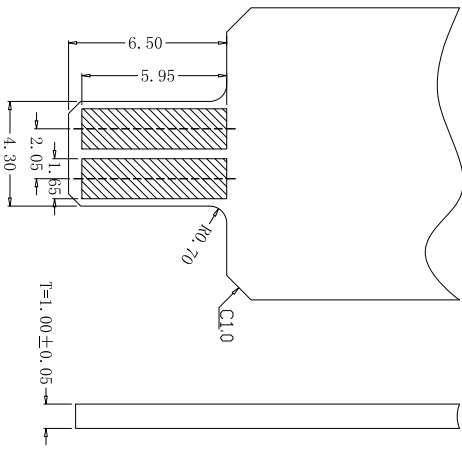
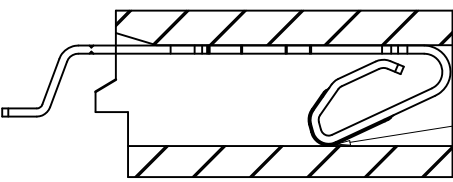
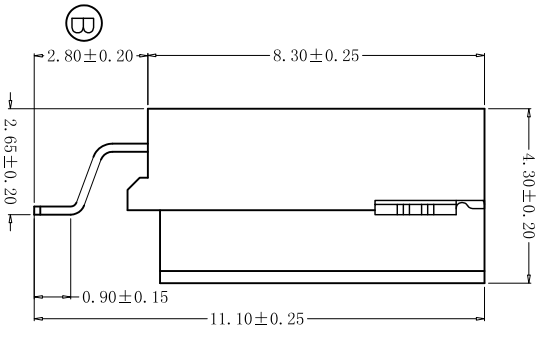
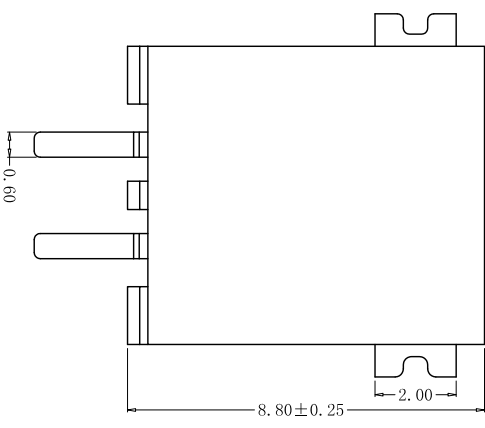
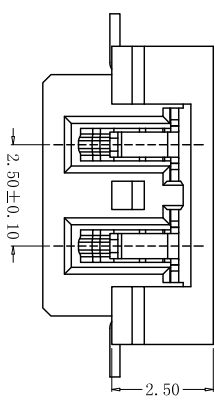


REV	ECN No.	DESCRIPTION	DATE
A		RELEASE	2016-12-10
B		端子加长1.0mm	2017-08-03



- 备注:
- 电气性能:
    - 1-1, 额定电流: 3.0A
    - 1-2, 额定电压: 250V
    - 1-3, 耐电压: 1000V
    - 1-4, 接触电阻: 30mΩ
    - 1-5, 绝缘电阻: 1000MΩ
  - 工作温度: -25°C~+85°C
  - 环境管控: 对应第三方测试和构出具的10P-AE3数据和不可测定物质的成分表, 在一年有效期内。



POWER BOARD  
PCB LAYOUT

3	PAD	2 PCS	COPPER ALLOY	NI:30u"-100u",Sn:80u"-200u"
2	CONTACT	2 PCS	COPPER ALLOY	NI:30u"-100u",Sn:80u"-200u"
1	HOUSING	1 PCS	THERMOPLASTIC	UL 94V-0, COLOR:NATURE
ITEM	COMPONENT	QTY	MATERIAL	FINISH

深圳市德全盛电子科技有限公司  
SHENZHEN CITY DEQUANSHENG ELECTRONIC TECHNOLOGY CO.,LTD.

TITLE: ASSEMBLY  
BTB-CONNECTOR

USE: CUSTOMER  
APPD: YAHVEH  
CHKD: YEWENUV

PART NO.: 20017-2AWB-L  
DWG NO.: 001

UNITS: mm  
DR: CUIRONG  
SCALE 1:1  
SHEET SHEET

