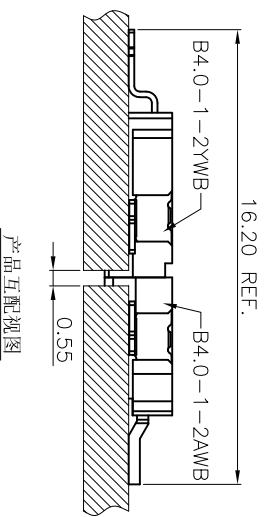
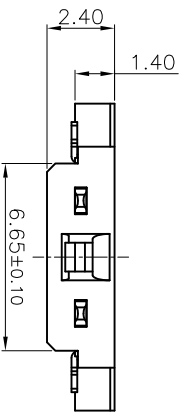
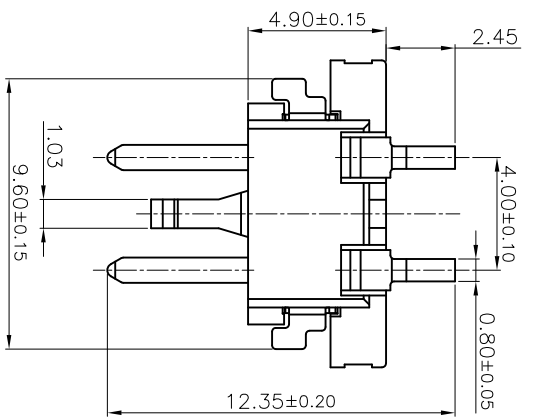
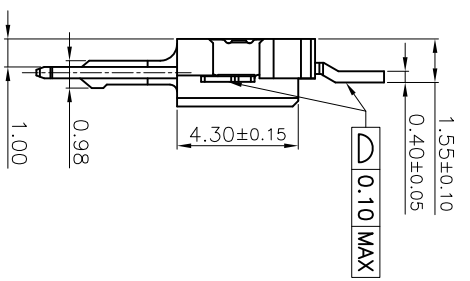
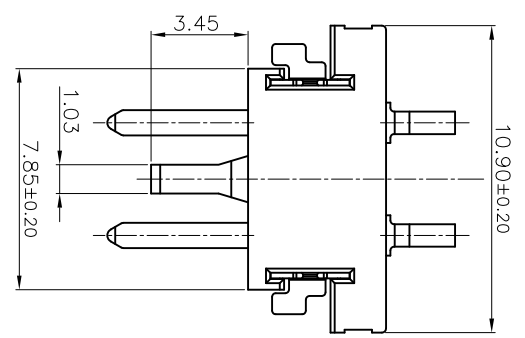
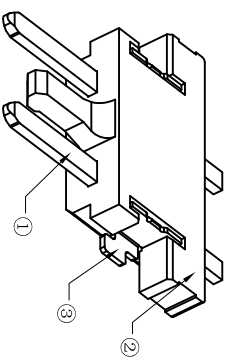
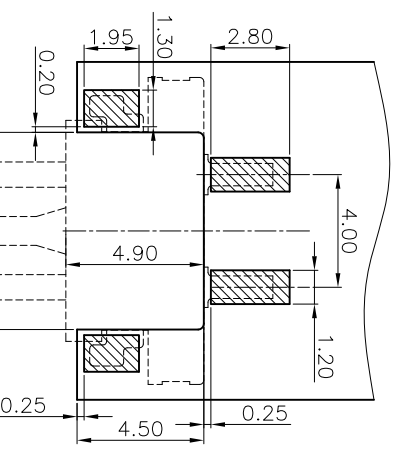


REV	DESCRIPTION	MARK	DATE
A	正式版本		2017/05/06



产品互配视图



- 技术要求:
- 1、电气性能
 - 1-1: 额定电压: 400V, AC, DC(等效);
 - 1-2: 额定电流: 1.0A, AD, DC
 - 1-3: 接触电阻: $\leq 30m\Omega$
 - 1-4: 绝缘电阻: $\geq 1000M\Omega$
 - 1-5: 耐压: 1800V, AC/minute.
 - 2、温度范围: $-25^{\circ}C \sim +85^{\circ}C$;
 - 3、塑胶表面平整、光洁、无毛刺、气泡、变形、浇口无拉伤、缺料等不良现象
 - 4、端子表面无氧化、电镀不良等现象
 - 5、环境管控:
 - 5-1、禁止使用含有SS-002599所限制的物质。
 - 5-2、对应的SGS或ITS出具的ICP-AES数据、不可测定物质的成分表在一年有效期内。

3	PAD	2 PCS	PHOSPHER BRONZE	Ni 300 μ "-1000 μ ", Sn 80 μ "-200 μ "
2	CONTACT	2 PCS	PHOSPHER BRONZE	Ni 300 μ "-1000 μ ", Sn 80 μ "-200 μ "
1	HOUSING	1 PCS	LCP	UL 94V-0, COLOR: MATURE
ITEM	COMPONENT	Q'TY	MATERIAL	FINISH
深圳市德全盛电子科技有限公司 SHENGZHENG CITY DERQUANGSHENG ELECTRONIC TECHNOLOGY CO.,LTD.				
TITLE:		ASSEMBLY FOR		
PART NO.:		4.0 B-T-B WAFER		
USE:		CUSTOMER		
APPD		yahveh		
CHKD		xiangnan		
DR:ducuirong				
SCALE		SHEET		
1/1		1/1		
REV.		A		