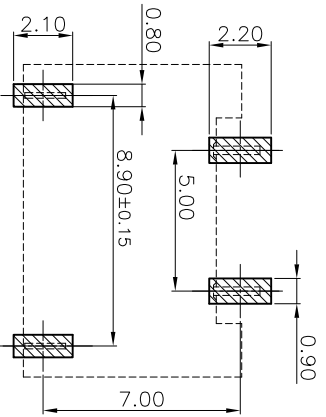
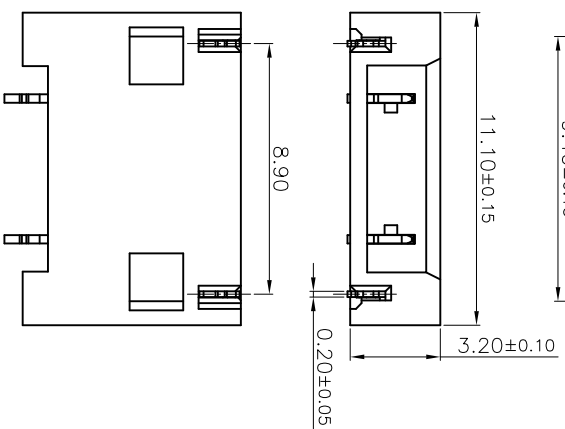
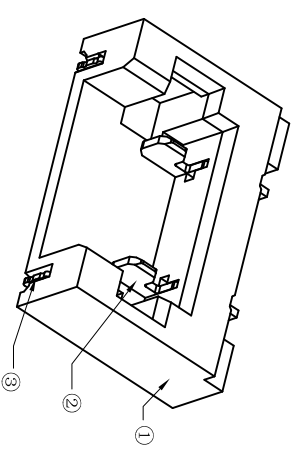
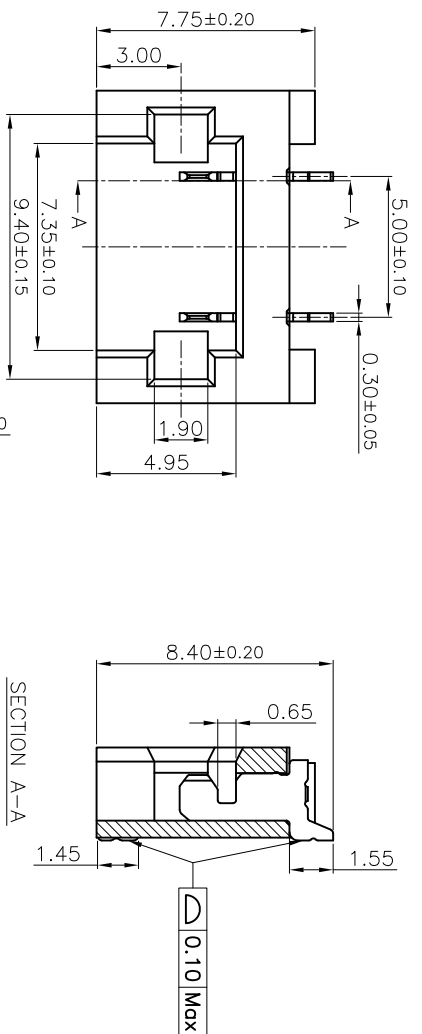


REV	DESCRIPTION	MARK	DATE
A	正式版本		2017/7/06



技术要求:

- 电气性能
  - 1-1: 额定电压: 400V, AC, DC (等效);
  - 1-2: 额定电流: 0.75A, AD, DC
  - 1-3: 接触电阻:  $\leq 30m\Omega$
  - 1-4: 绝缘电阻:  $\geq 1000M\Omega$
  - 1-5: 耐压: 1800V, AC/minute.
- 温度范围:  $-25^{\circ}C \sim +85^{\circ}C$ ;
- 塑胶表面平整、光洁、无毛刺、气泡、变形、溢口无拉伤、缺料等不良现象
- 端子表面无氟化、电镀不良等现象
- 环境管控:
  - 5-1: 禁止使用含有SS-00259所限制的物质。
  - 5-2: 对应的SGS或ITS出具的ICP-AES数据、不可测定物质的成分表在一年有效期内。

3	PAD	2 PCS	PHOSPHER BRONZE	Ni 300 $\mu$ "-1000 $\mu$ ", Sn 80 $\mu$ "-200 $\mu$ "					
2	CONTACT	2 PCS	PHOSPHER BRONZE	Ni 300 $\mu$ "-1000 $\mu$ ", Sn 80 $\mu$ "-200 $\mu$ "					
1	HOUSING	1 PCS	LCP	UL 94V-0, COLOR: MATURE					
ITEM	COMPONENT	Q'TY	MATERIAL	FINISH	TITLE: ASSEMBLY FOR 5.0 B-T-B WAFER				
SHENGZHENG CITY DEQUANGSHENG ELECTRONIC TECHNOLOGY CO.,LTD.					PART NO.:				
深圳市德全盛电子科技有限公司					5.0B-1-2AWB				
USE: CUSTOMER					DWG NO.:				
.X ± 0.30					.XX ± 0.15				
.X ± 0.20					.XXX ±				
.XX ± 0.15					.XXX ±				
.XXX ±					.XXX ±				
UNITS: mm					Q'TY				
CHKD xiangnan					DRiducuirong				
SCALE 1/1					SHEET 1/1				
					REV. A				